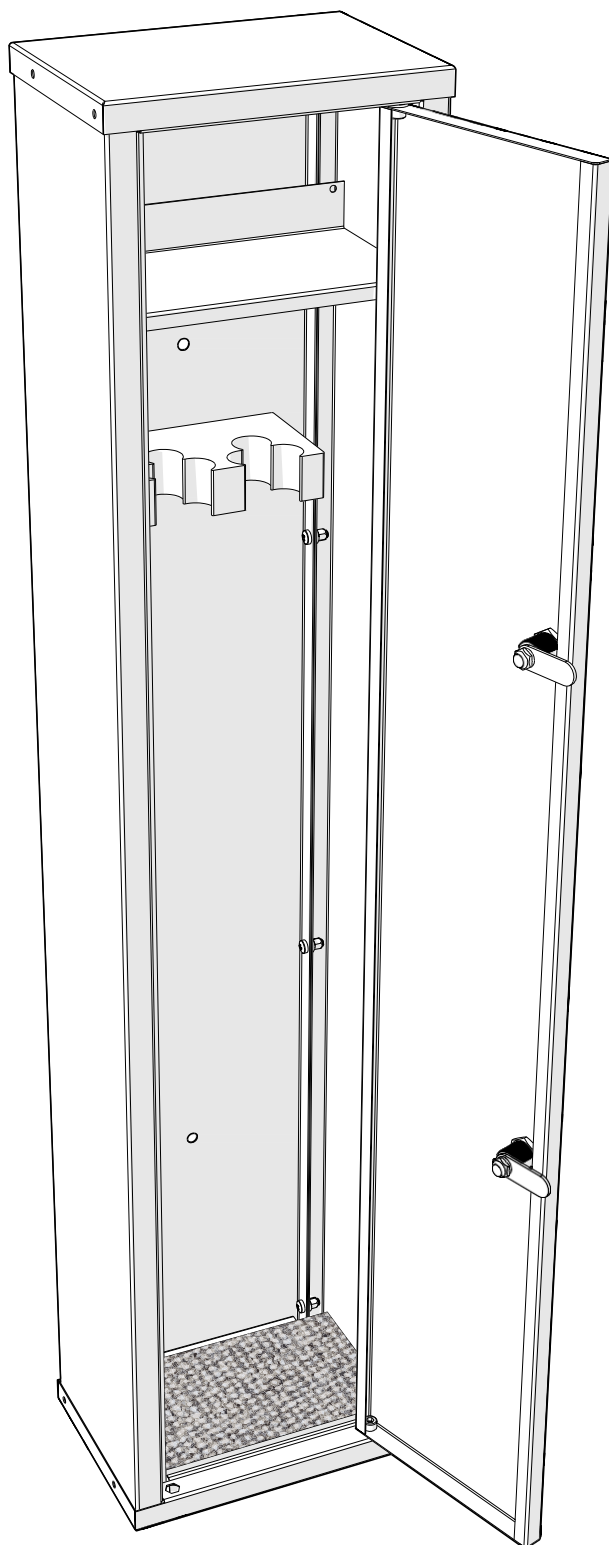


Сборный оружейный сейф Чирок 1015

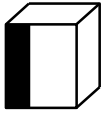
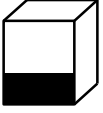
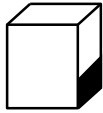
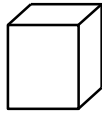
ПРОМЕТ



1. НАЗНАЧЕНИЕ

Оружейный сейф Чирок 1015 предназначен для хранения огнестрельного оружия. Сейфы соответствуют требованиям ст.59 Постановления правительства РФ №814 от 21 июля 1998 года «О мерах по регулированию гражданского и служебного оружия и патронов к нему на территории РФ».

2. ТЕХНИЧЕСКИЕ ХАРАКТЕРИСТИКИ

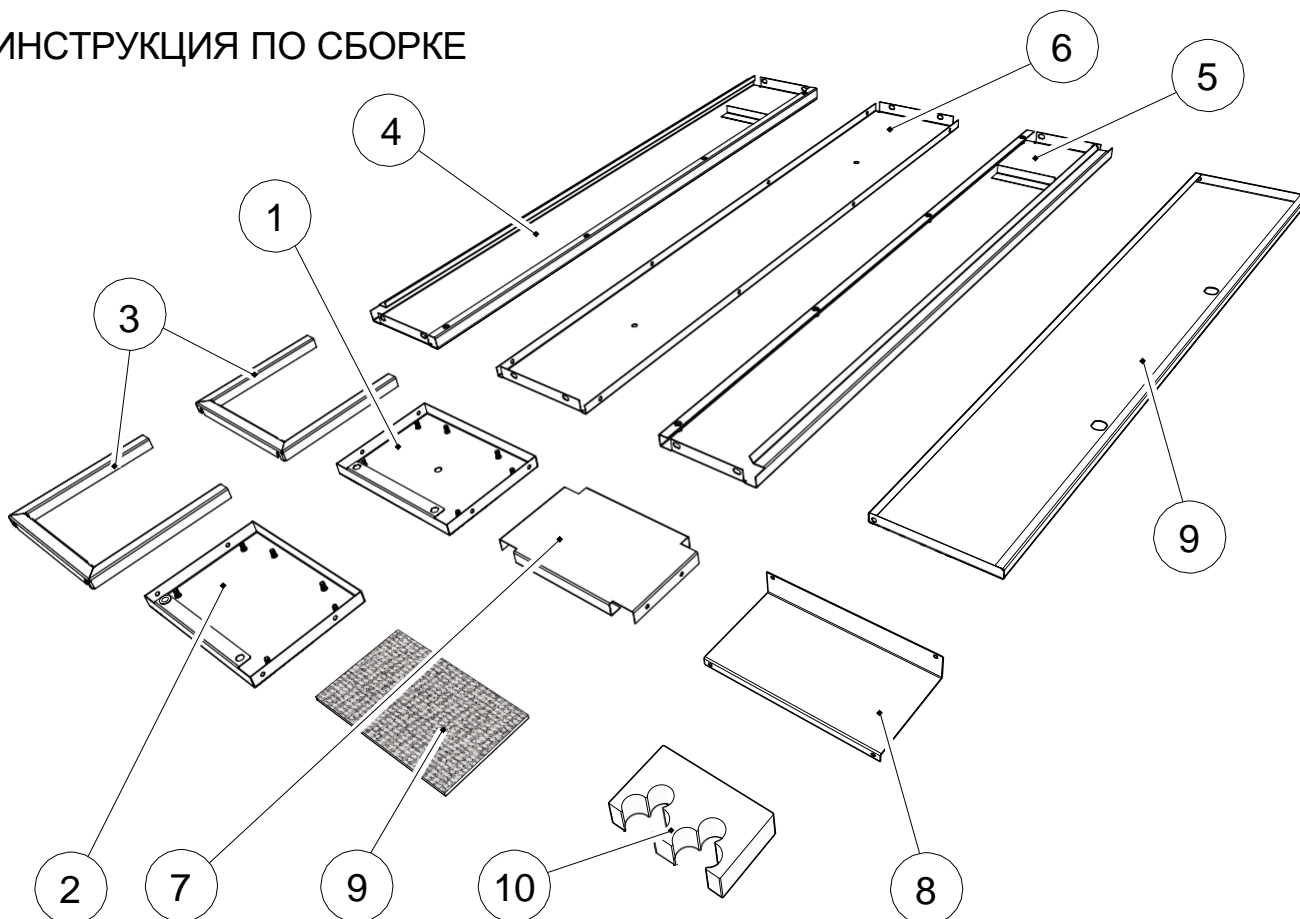
Модель	 mm	 mm	 mm	 kg*
Чирок 1015	1000	213	153	8.3

* - допустимое отклонение +/- 10%

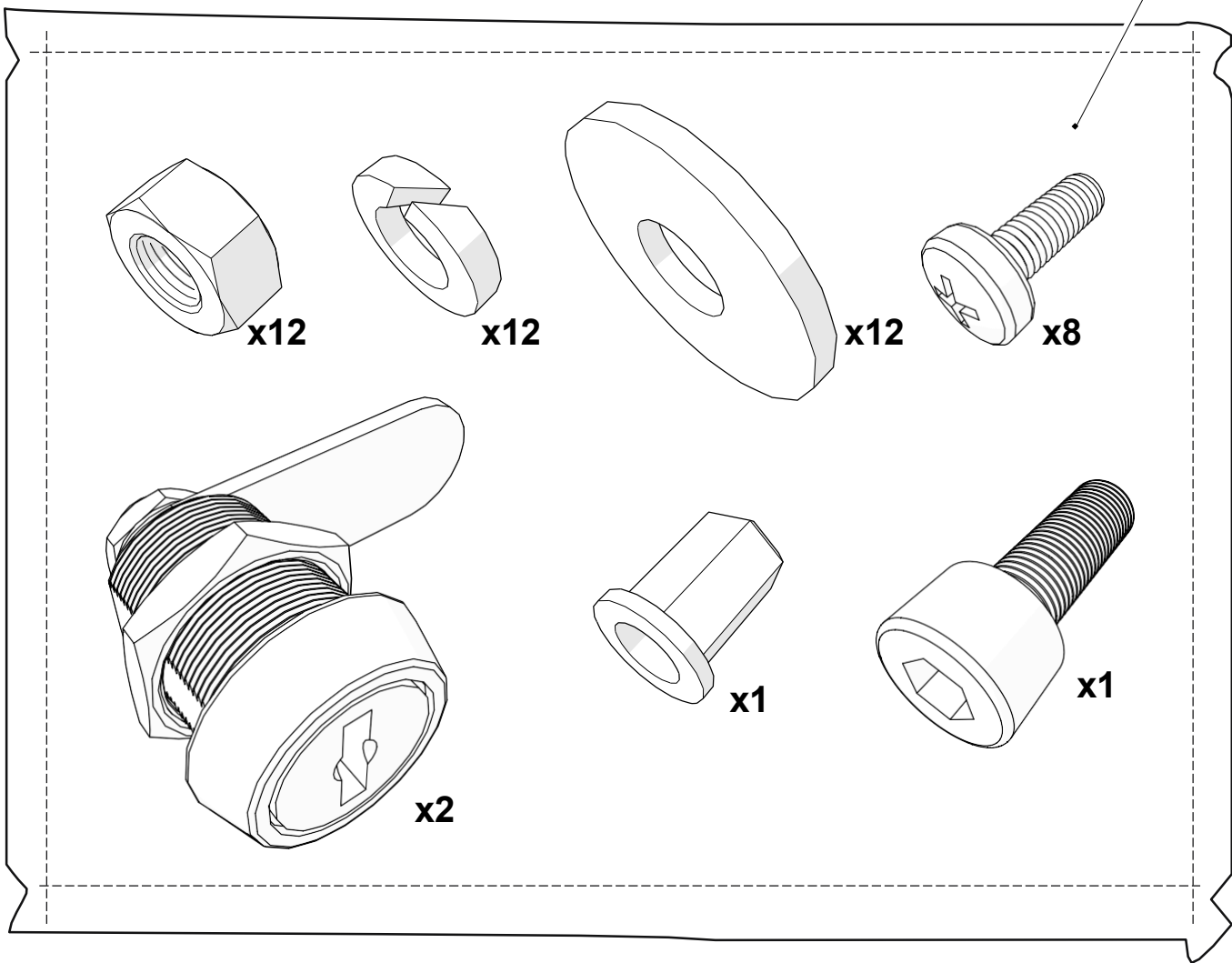
3. КОМПЛЕКТ ПОСТАВКИ

№	Наименование	Кол-во шт.	№	Наименование	Кол-во шт.
1	Дно	1	7	Фальшдно	1
2	Крышка	1	8	Полка	1
3	Усилитель проема	2	9	Дверь	1
4	Стенка левая	1	10	Ложемент	1
5	Стенка правая	1	11	Коврик	1
6	Стенка задняя	1	12	Комплект фурнитуры	1

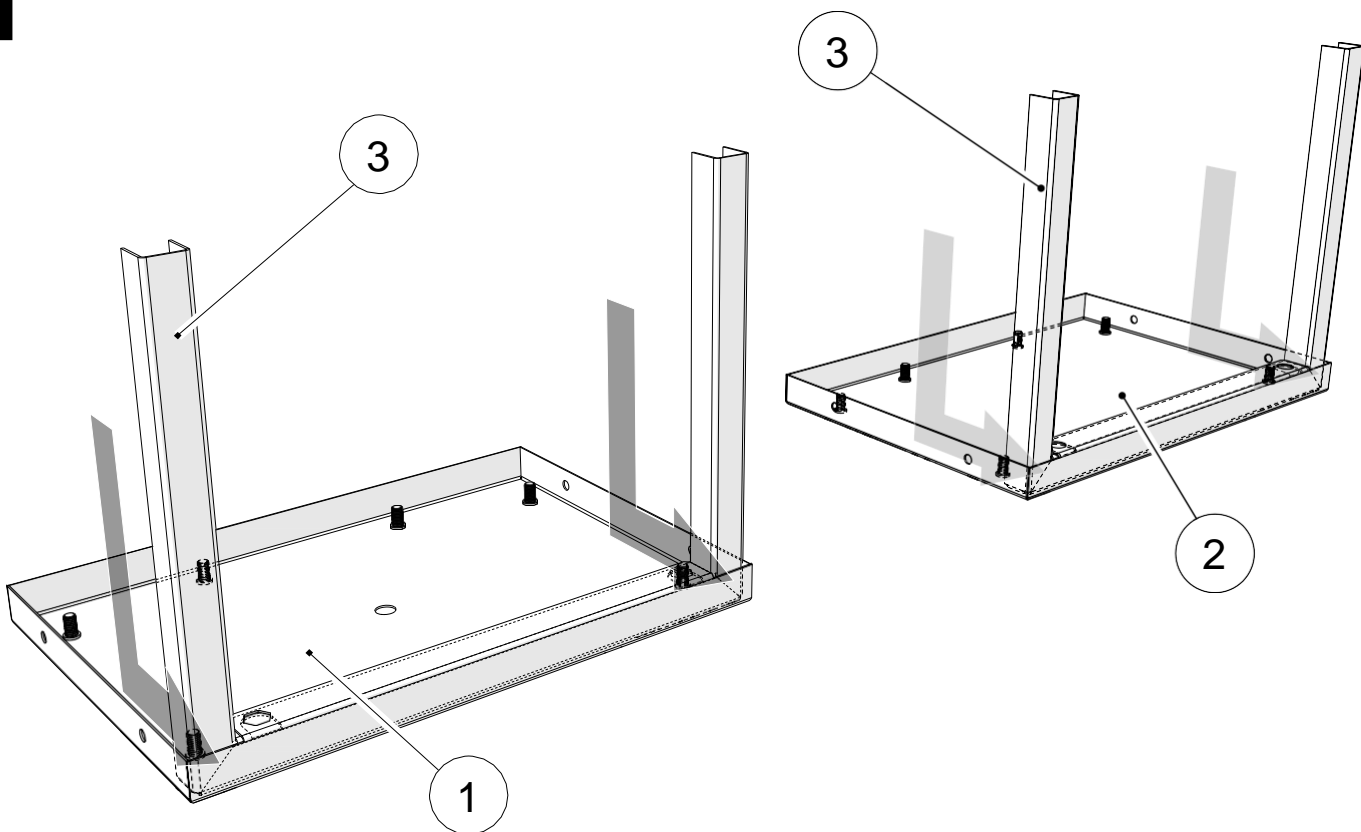
4. ИНСТРУКЦИЯ ПО СБОРКЕ



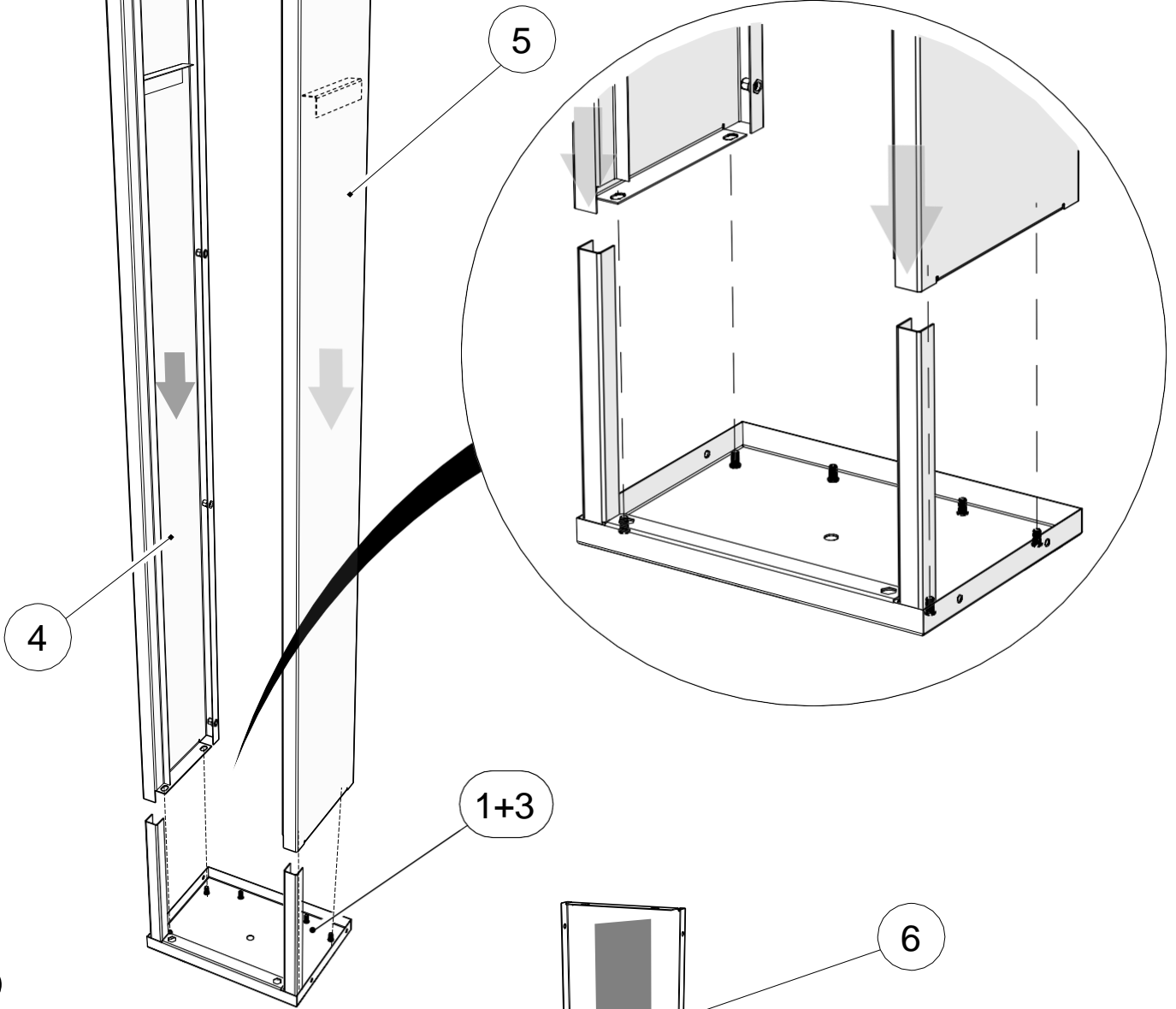
12



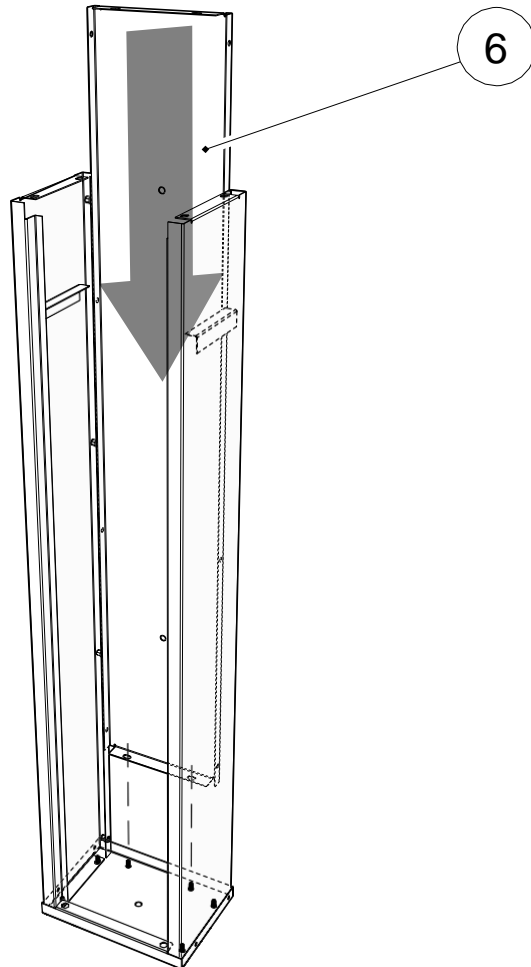
1



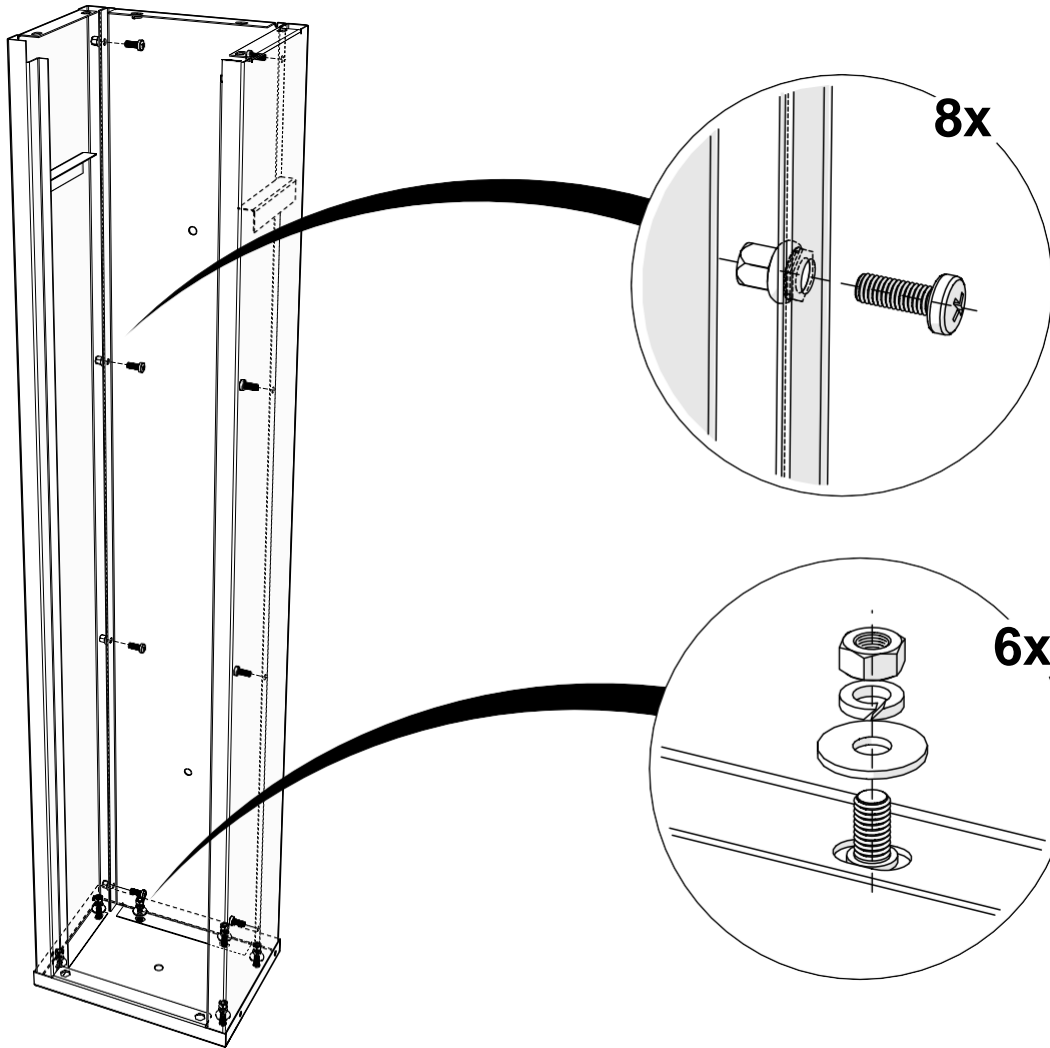
2



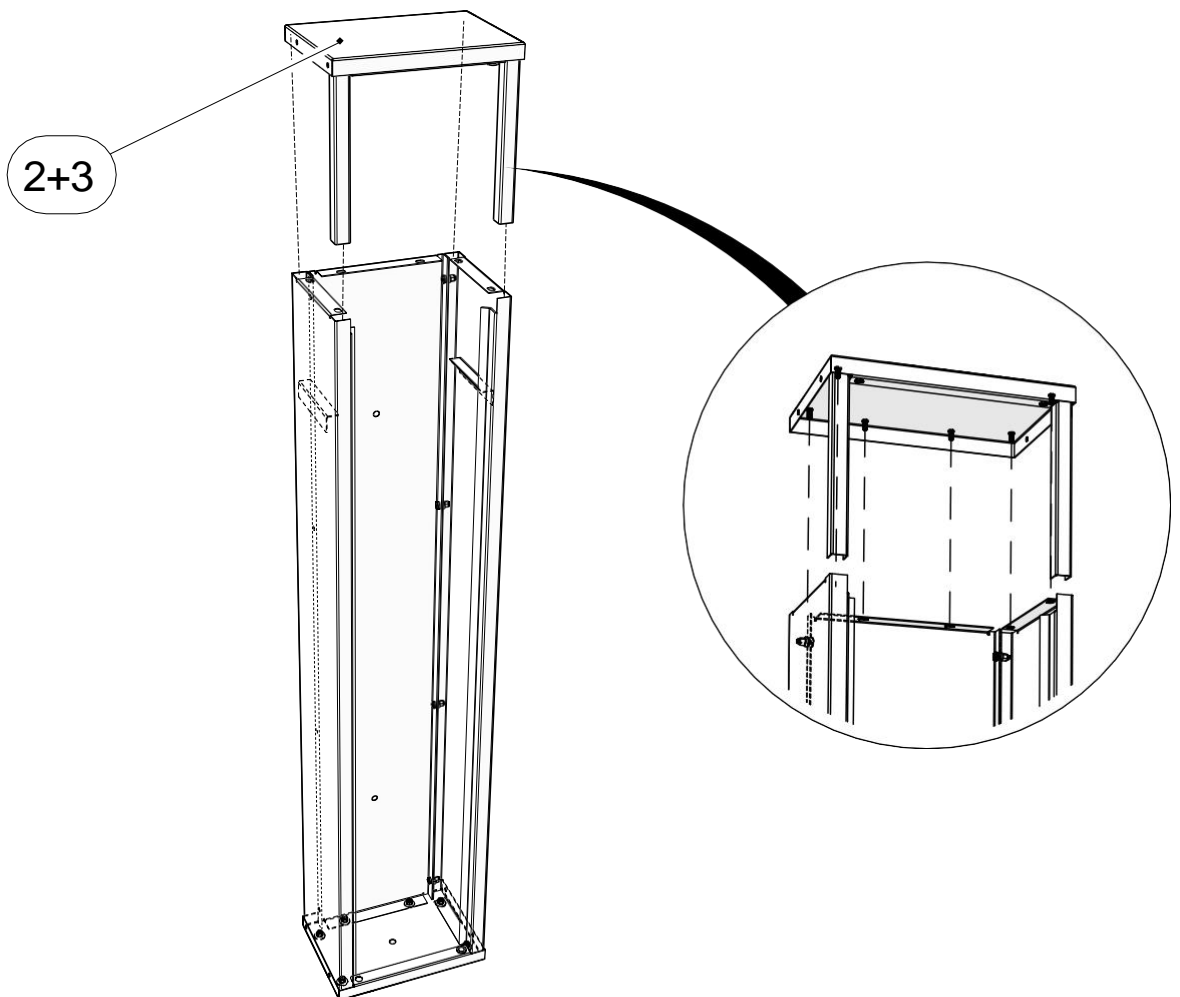
3



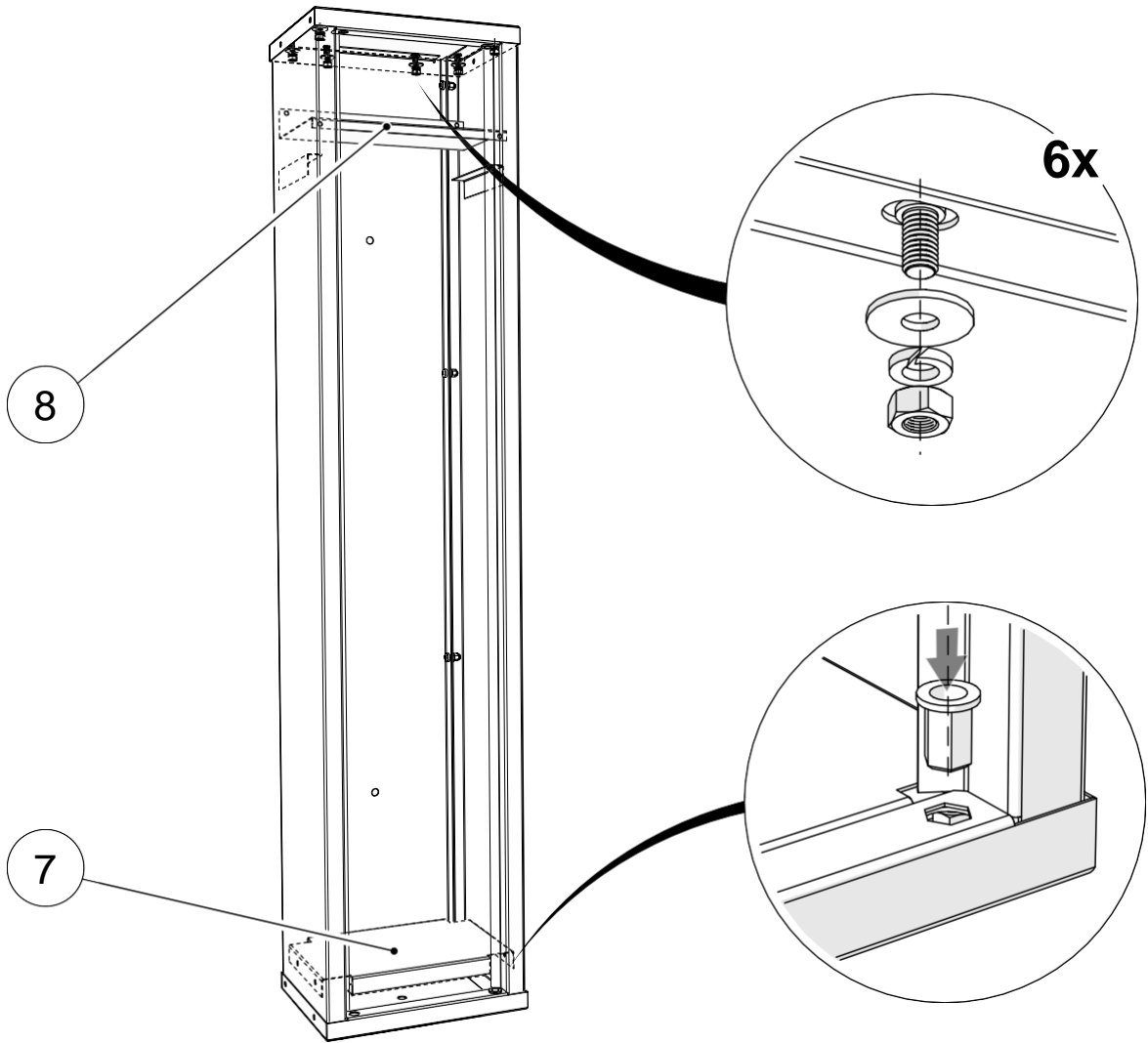
4



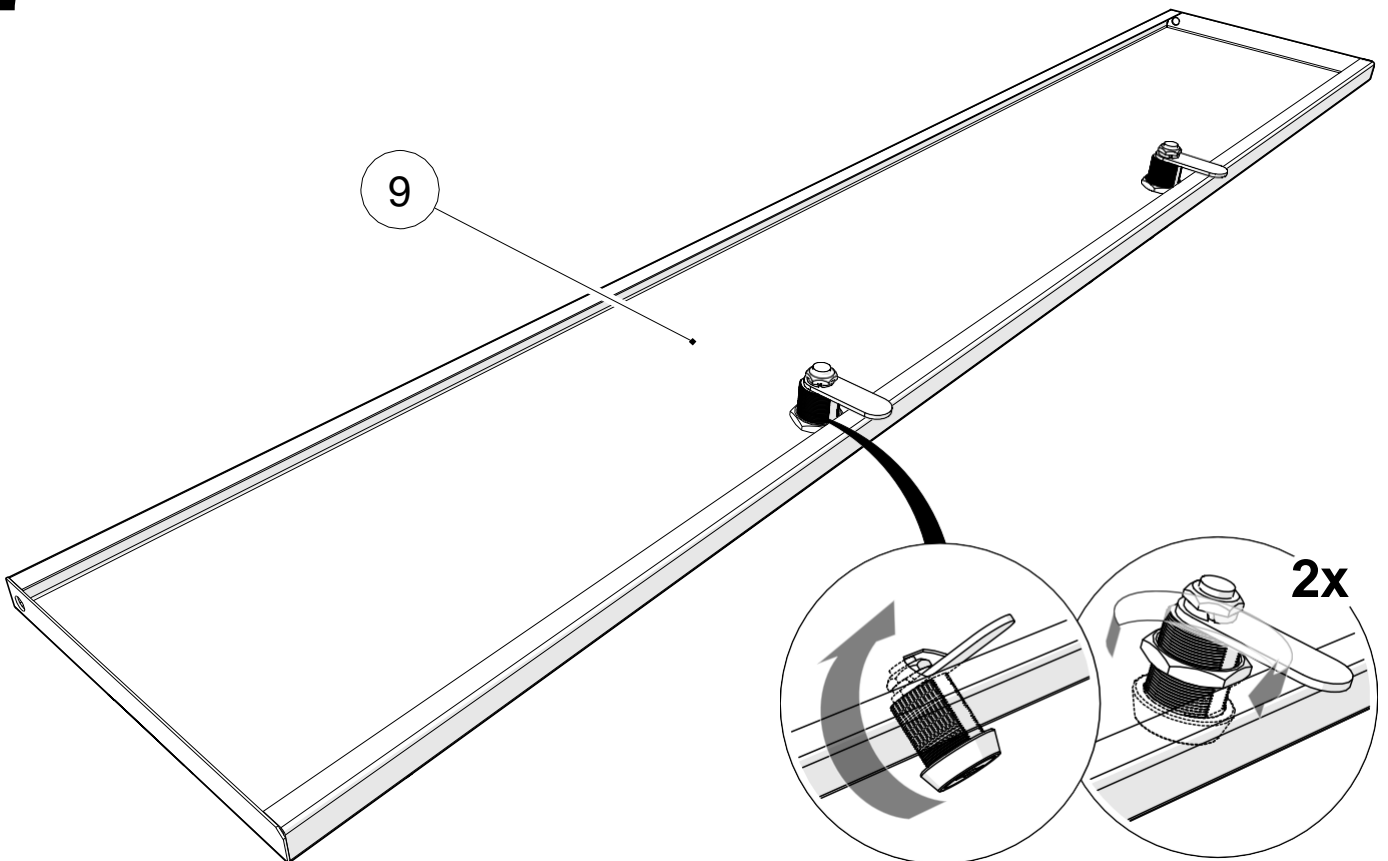
5



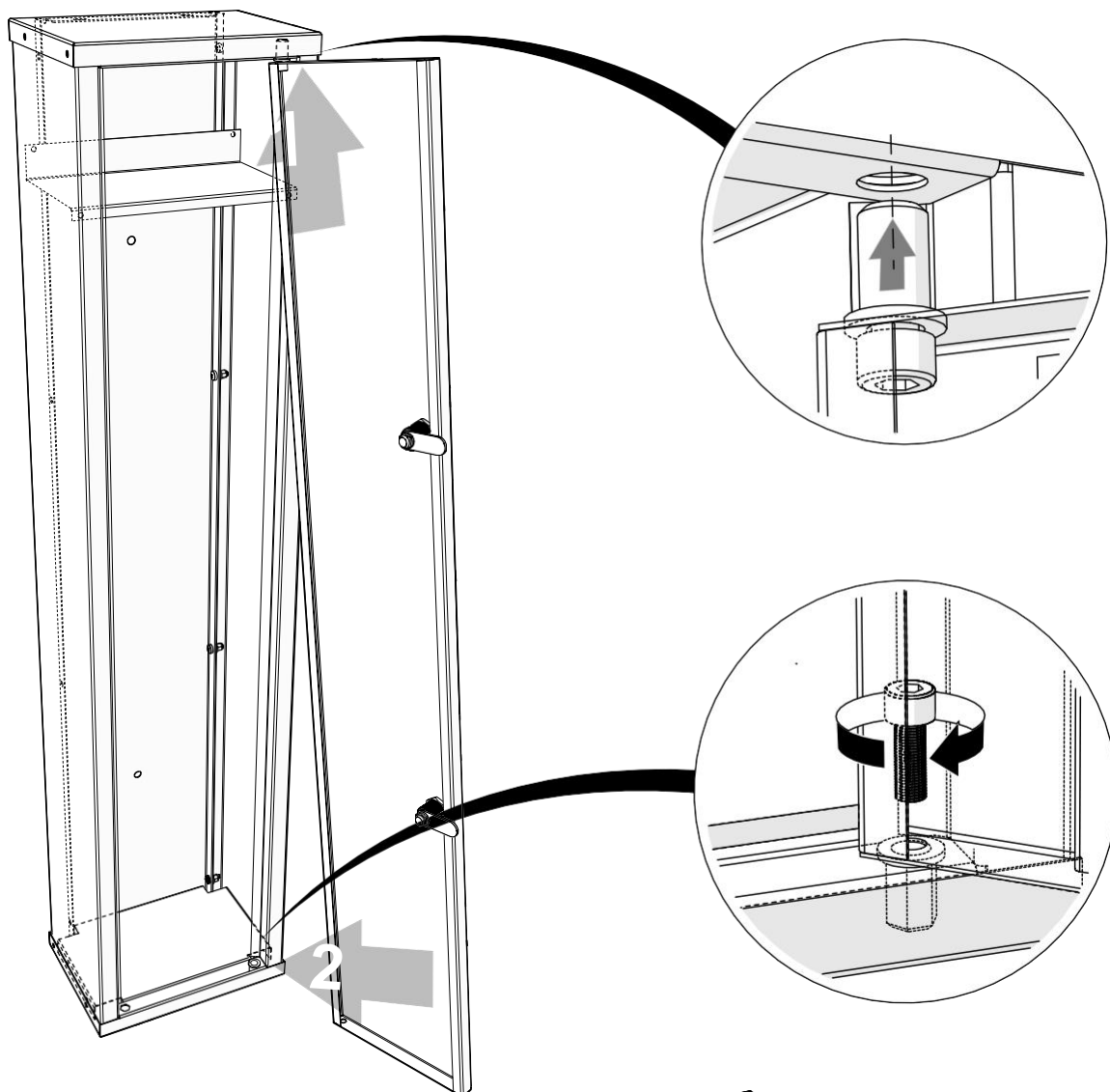
6



7

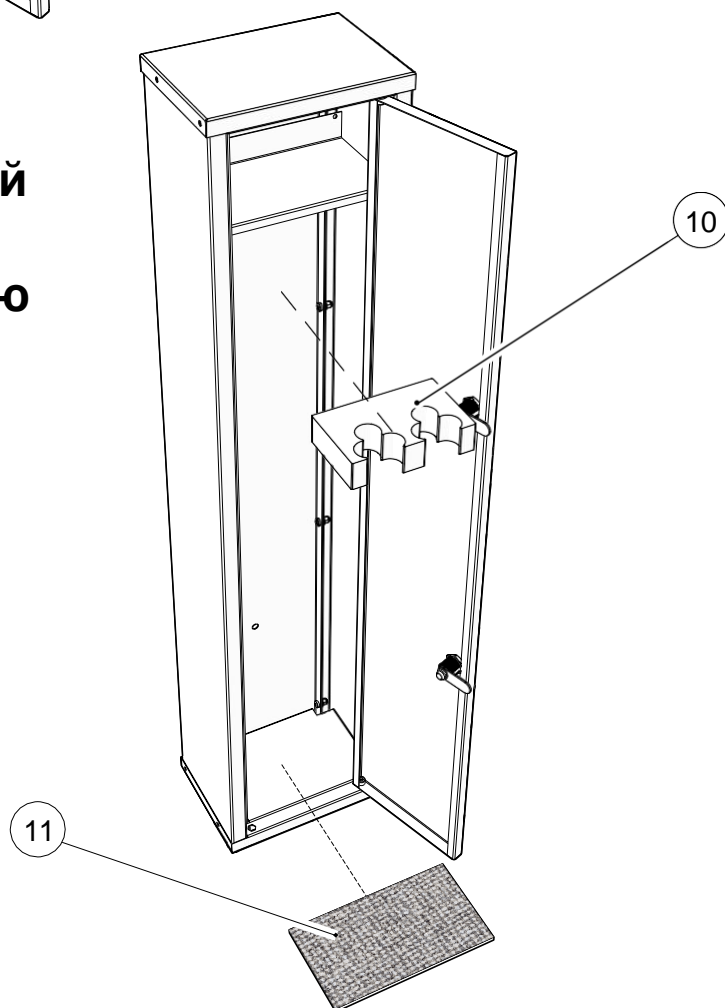


8



9

Установите ковровый коврик и самоклеющийся ложемент на необходимую высоту.



5. ОСОБЕННОСТИ ЭКСПЛУАТАЦИИ

Сейф может эксплуатироваться в помещениях при температуре окружающего воздуха от 10 до 35°С и относительной влажности не более 60%.

6. УКАЗАНИ ПО ТЕХНИКЕ БЕЗОПАСНОСТИ

Во избежание получения механических травм при закрывании сейфа не допускайте нахождения рук в проеме створки двери или непосредственно на ней.

7. ХРАНЕНИЕ, ТРАНСПОРТИРОВКА

Сейф можно перевозить в упаковке изготовителя всеми видами крытого транспорта или в контейнерах. Требования по хранению: в упаковке изготовителя, в сухом помещении.

8. ТЕХНИЧЕСКОЕ ОБСЛУЖИВАНИЕ И УХОД

Техническое обслуживание сейфа: подтяжка винтов осей и крепежа проводится по мере необходимости.

9. ГАРАНТИЙНЫЕ ОБЯЗАТЕЛЬСТВА

Гарантийный срок эксплуатации сейфа - 1 год со дня продажи, а при отсутствии отметки о дате продажи - 1 год со дня изготовления сейфа.

Штамп службы качества _____

Серийный номер _____

Дата изготовления _____

! Производитель оставляет за собой право вносить изменения, не ухудшая характеристики изделия, без уведомления потребителя.